




# Dell™ Inspiron™ 560/570 サービスマニュアル

[作業を開始する前に](#)  
[技術概要](#)  
[コンピュータカバー](#)  
[前面ベゼル](#)  
[メモリモジュール](#)  
[PCI カードおよび PCI Express カード](#)  
[ドライブ](#)

[ファン](#)  
[前面 I/O パネル](#)  
[プロセッサ](#)  
[システム基板](#)  
[電源ユニット](#)  
[バッテリー](#)  
[セットアップユーティリティ](#)

## メモ、注意、警告

-  **メモ:** メモは、コンピュータをより使いやすくするための重要な情報を説明しています。
-  **注意:** 注意は、手順に従わない場合、ハードウェア損傷やデータ消失の可能性があることを示しています。
-  **警告:** 警告は、物的損害、怪我、または死亡の原因となる可能性があることを示しています。

本書に含まれる情報は予告なく変更される場合があります。  
© 2009 すべての著作権は Dell Inc. にあります。

いかなる形態であっても、Dell Inc. の書面による許可なく本書を複製することは固く禁じられています。

本書に使用されている商標: Dell, DELL のロゴ、および Inspiron は Dell Inc. の商標です。Intel SpeedStep は米国およびその他の国における Intel Corporation の登録商標です。AMD は Advanced Micro Devices, Inc の商標です。Microsoft および Windows は米国またはその他の国における Microsoft Corporation の商標または登録商標です。

本書では、上記以外の商標および会社名が使用されている場合があります。これらの商標や会社名は、一切 Dell Inc. に帰属するものではありません。

モデル: DCME および D06M    タイプ: D06M001

2009 年 11 月    Rev. A00

[目次に戻る](#)

## 作業を開始する前に

Dell™ Inspiron™ 560/570 サービスマニュアル

- [仕様](#)
- [推奨する工具](#)
- [コンピュータの電源を切る](#)
- [安全にお使いいただくために](#)

このマニュアルでは、お使いのコンピュータのコンポーネントを取り外したり、取り付けたりする手順について説明します。特に指示がない限り、それぞれの手順では次の条件を満たしていることを前提とします。

- 1 [コンピュータの電源を切る](#)と[安全にお使いいただくために](#)の手順をすでに完了していること。
- 1 コンピュータに付属している安全に関する情報を読んでいること。
- 1 コンポーネントの取り外し手順と逆の順番で、コンポーネントを交換できる(別途購入している場合は取り付けできる)こと。

## 仕様

お使いのコンピュータの仕様については、[support.dell.com/manuals](http://support.dell.com/manuals) の仕様を参照してください。

## 推奨する工具

本書で説明する手順には次の工具が必要です。



- 1 小型のプラスドライバ
- 1 小型のマイナスドライバ
- 1 BIOS 実行プログラムのアップデートは [support.jp.dell.com](http://support.jp.dell.com) で入手できます。

## コンピュータの電源を切る


 **注意:** データの消失を防ぐため、開いているすべてのファイルを保存して閉じ、実行中のすべてのプログラムを終了してからコンピュータの電源を切ってください。

- 1 開いているすべてのファイルを保存して閉じ、実行中のすべてのプログラムを終了します。
- 2 次の手順で、コンピュータをシャットダウンします。

Windows Vista® の場合

、 の順にクリックしてから、**シャットダウン** をクリックします。




Windows 7® の場合

、**シャットダウン** の順にクリックします。

- 3 オペレーティングシステムのシャットダウン処理が完了すると、コンピュータの電源が切れます。
- 4 コンピュータの電源が切れていることを確認します。オペレーティングシステムをシャットダウンしてもコンピュータの電源が自動的に切れない場合は、コンピュータの電源が切れるまで電源ボタンを押し続けてください。

## 安全にお使いいただくために

コンピュータの損傷を防ぎ、ご自身を危険から守るため、次の安全に関する注意事項に従ってください。

-  **警告:** コンピュータ内部の作業を始める前に、お使いのコンピュータに付属しているガイドの安全にお使いいただくための注意事項をお読みください。安全にお使いいただくためのベストプラクティスに関する追加情報については、[規制遵守ホームページ\(www.dell.com/regulatory\\_compliance\)](http://www.dell.com/regulatory_compliance) をご覧ください。
-  **注意:** コンピュータシステムの修理は、資格を持っているサービス技術者のみが行ってください。デルが許可していない修理(内部作業)による損傷は、保証の対象となりません。
-  **注意:** ケーブルを取り外す際は、ケーブルのコネクタまたはプルタブの部分を持つようにし、ケーブル自身を引っ張らないでください。ケーブルによっては、ロックタブ付きのコネクタがあります。このタイプのケーブルを取り外すときは、ロックタブを押し入れてからケーブルを抜きます。コネクタを引き抜く際は、コネクタピンを曲げないよう、まっすぐ引き抜いてください。また、ケーブルを接続する際は、両方のコネクタの向きが合っていることを確認してから接続してください。

△ **注意:**コンピュータの損傷を防ぐため、コンピュータ内部の作業を始める前に次の手順を実行してください。

1. コンピュータカバーに傷が付かないように、作業台が平らであり、汚れていないことを確認します。
2. コンピュータの電源を切ります([コンピュータの電源を切る](#)を参照)。

△ **注意:**ネットワークケーブルを取り外す際は、まずコンピュータから外し、次にネットワークデバイスから外します。

3. 電話ケーブルやネットワークケーブルをすべてコンピュータから取り外します。
4. コンピュータ、および取り付けられているすべてのデバイスをコンセントから外します。
5. 取り付けられているすべてのデバイスをコンピュータから外します。
6. オプションのメディアカードリーダーにカードが挿入されている場合は、押し出して取り出します。
7. システムがコンセントから外されている状態で電源ボタンをしばらく押し続けて、システム基板の静電気を除去します。

△ **注意:**コンピュータ内部の部品に触れる前に、コンピュータ背面にある金属面などの塗装されていない金属面に触れて、身体の静電気を除去してください。作業中も、塗装されていない金属面に定期的に触れて静電気を逃がしてください。静電気を帯びたまま作業を続けると、内部のコンポーネントを損傷するおそれがあります。

---

[目次に戻る](#)

[目次に戻る](#)

## 前面ベゼル

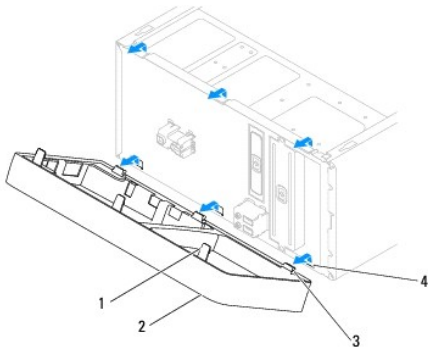
Dell™ Inspiron™ 560/570 サービスマニュアル

- [前面ベゼルの取り外し](#)
- [前面ベゼルの取り付け](#)

- ⚠ **警告:** コンピュータ内部の作業を始める前に、お使いのコンピュータに付属しているガイドの安全にお使いいただくための注意事項をお読みください。安全にお使いいただくためのベストプラクティスに関する追加情報については、規制順守ホームページ ([www.dell.com/regulatory\\_compliance](http://www.dell.com/regulatory_compliance)) をご覧ください。
- ⚠ **警告:** 感電防止のため、カバーを取り外す前にコンピュータの電源プラグを必ずコンセントから抜いてください。
- ⚠ **警告:** カバー（コンピュータカバー、ベゼル、フィルターブラケット、ドライブベイカバーなど）が 1 つでも取り外された状態で、コンピュータを使用しないでください。
- ⚠ **注意:** コンピュータシステムの修理は、資格を持っているサービス技術者のみが行ってください。Dell™ が許可していない修理（内部作業）による損傷は、保証の対象となりません。

### 前面ベゼルの取り外し

1. [作業を開始する前に](#)の手順を実行します。
2. コンピュータカバーを取り外します ([コンピュータカバーの取り外し](#)を参照)。
3. 前面ベゼルグリップを 1 つずつつかんで引き上げ、前面パネルから外します。
4. コンピュータ前面から前面ベゼルの回転させて引き離し、前面ベゼル留め具をドライブベイカバーから外します。



1 前面ベゼルグリップ (3 つ)	2 前面ベゼル
3 前面ベゼル留め具 (3 つ)	4 ドライブベイカバー (3 つ)

5. 前面ベゼルの安全な場所に置いておきます。

### 前面ベゼルの取り付け

1. [作業を開始する前に](#)の手順を実行します。
2. 前面ベゼル留め具をドライブベイカバーに合わせて差し込みます。
3. 前面ベゼルのコンピュータに回転させながら取り付け、前面ベゼルグリップを所定の位置にはめ込みます。
4. コンピュータカバーを取り付けます ([コンピュータカバーの取り付け](#)を参照)。
5. コンピュータとデバイスをコンセントに接続して、電源を入れます。

[目次に戻る](#)

[目次に戻る](#)

## PCI カードおよび PCI Express カード

Dell™ Inspiron™ 560/570 サービスマニュアル

- [カード固定ブラケットの取り外し](#)
- [カード固定ブラケットの取り付け](#)
- [PCI カードおよび PCI Express カードの取り外し](#)
- [PCI カードおよび PCI Express カードの取り付け](#)
- [PCI カードまたは PCI Express カードの取り外しまたは取り付け後のコンピュータの設定](#)

**警告:** コンピュータ内部の作業を始める前に、お使いのコンピュータに付属しているガイドの安全にお使いいただくための注意事項をお読みください。安全にお使いいただくためのベストプラクティスに関する追加情報については、規制順守ホームページ ([www.dell.com/regulatory\\_compliance](http://www.dell.com/regulatory_compliance)) をご覧ください。

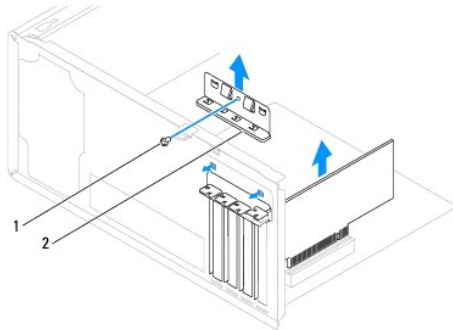
**警告:** 感電防止のため、カバーを取り外す前にコンピュータの電源プラグを必ずコンセントから抜いてください。

**警告:** カバー (コンピュータカバー、ベゼル、フィルターブラケット、ドライブベイカバーなど) が 1 つでも取り外された状態で、コンピュータを使用しないでください。

**注意:** コンピュータシステムの修理は、資格を持っているサービス技術者のみが行ってください。Dell™ が許可していない修理 (内部作業) による損傷は、保証の対象となりません。

### カード固定ブラケットの取り外し

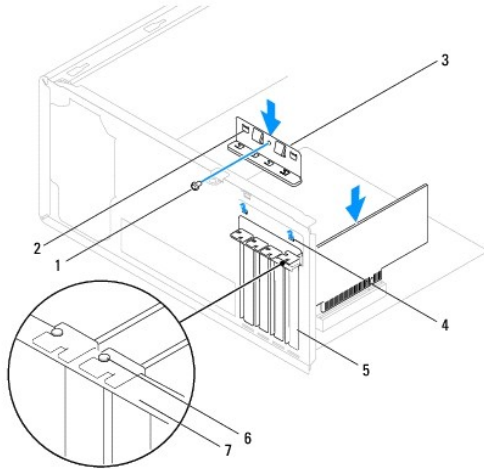
1. [作業を開始する前に](#)の手順を実行します。
2. コンピュータカバーを取り外します ([コンピュータカバーの取り外し](#)を参照)。
3. カード固定ブラケットをシャーシに固定しているネジを外します。
4. カード固定ブラケットを持ち上げて取り外し、安全な場所に置いておきます。



1	ネジ	2	カード固定ブラケット
---	----	---	------------

### カード固定ブラケットの取り付け

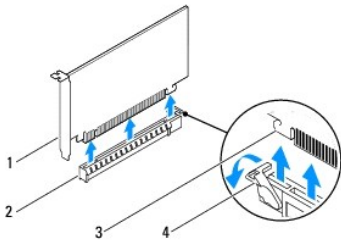
1. [作業を開始する前に](#)の手順を実行します。
2. カード固定ブラケットを取り付け、次の点を確認します。
  1. ガイド留め具がガイド切り込みと揃っていること
  1. すべてのカードとフィルターブラケットの上端が、位置合わせバーと平らに揃っていること
  1. カードまたはフィルターブラケットの上部の切り込みが、位置合わせガイドと合っていること
3. ネジを締めて、カード固定ブラケットをシャーシに固定します。



1	ネジ	2	ガイド留め具(2つ)	3	カード固定ブラケット
4	ガイド切り込み(2つ)	5	フィルターブラケット	6	位置合わせガイド
7	位置合わせバー				


## PCI カードおよび PCI Express カードの取り外し

1. [作業を開始する前](#)にの手順を実行します。
2. コンピュータカバーを取り外します([コンピュータカバーの取り外し](#)を参照)。
3. カード固定ブラケットを取り外します([カード固定ブラケットの取り外し](#)を参照)。
4. 必要に応じてカードに接続されているケーブルを取り外し、カードを取り出します。
  - 1 PCI カードまたは PCI Express x1 カードの場合は、カード上端の角をつかんでコネクタからゆっくり引き抜きます。
  - 1 PCI Express x16 カードの場合は、固定装置を押し下げながら、カード上端の角をつかんでコネクタからゆっくり引き抜きます。



1	PCI Express x16 カード	2	PCI Express x16 カードスロット
3	固定タブ	4	固定装置

5. カードを取り外したままにする場合は、空になったカードスロット開口部にフィルターブラケットを取り付けます。
 

 **メモ:** 空のカードスロット開口部にフィルターブラケットを取り付けることは、コンピュータの FCC 認定を維持するために必要です。また、フィルターブラケットを取り付けることにより、コンピュータをほこりや汚れから保護できます。
6. カード固定ブラケットを取り付けます([カード固定ブラケットの取り付け](#)を参照)。
7. コンピュータカバーを取り付けます([コンピュータカバーの取り付け](#)を参照)。
8. コンピュータとデバイスをコンセントに接続して、電源を入れます。
9. カードのドライバをオペレーティングシステムから削除します。

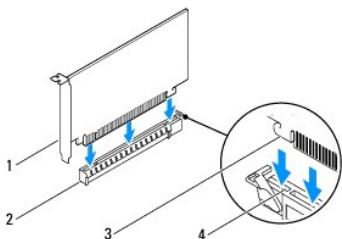
10. 削除手順を完了するには、[PCI カードまたは PCI Express カードの取り外しまたは取り付け後のコンピュータの設定](#)を参照してください。

## PCI カードおよび PCI Express カードの取り付け

1. [作業を開始する前](#)にの手順を実行します。
2. コンピュータカバーを取り外します ([コンピュータカバーの取り外し](#)を参照)。
3. カード固定ブラケットを取り外します ([カード固定ブラケットの取り外し](#)を参照)。
4. 新しいカードを取り付ける場合は、カードスロット開口部に取り付けられているフィラーブラケットを外します。
5. カードを取り付ける準備をします。

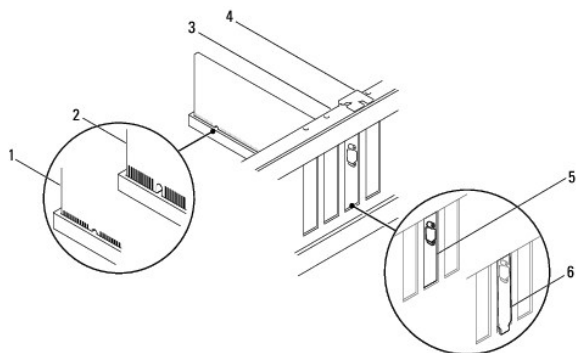
カードの設定、内部の接続、またはお使いのコンピュータに合わせたカードのカスタマイズの情報については、カードに付属しているマニュアルを参照してください。

6. PCI Express カードを x16 カードコネクタに取り付ける場合は、固定スロットが固定タブと合わさるようにしてカードを置きます。



1	PCI Express x16 カード	2	PCI Express x16 カードスロット
3	固定タブ	4	固定スロット

7. カードをコネクタに置き、しっかりと下に押し入れます。カードがスロットにしっかりとはめ込まれていることを確認します。



1	カードが完全にはめ込まれた状態	2	カードが完全にはめ込まれていない状態	3	位置合わせバー
4	位置合わせガイド	5	ブラケットがスロットにはめ込まれた状態	6	ブラケットがスロットからはみ出した状態

8. カード固定ブラケットを取り付けます ([カード固定ブラケットの取り付け](#)を参照)。

9. 必要なケーブルをカードに接続します。

カードのケーブル接続については、カードに付属のマニュアルを参照してください。

**△ 注意:** カードケーブルは、カードの上や後ろを通して配線しないでください。ケーブルをカードの上を通して配線すると、コンピュータカバーが正しく閉まらなくなったり、装置が損傷したりするおそれがあります。


10. コンピュータカバーを取り付けます ([コンピュータカバーの取り付け](#)を参照)。

11. コンピュータとデバイスをコンセントに接続して、電源を入れます。



12. インストールを完了するには、[PCI カードまたは PCI Express カードの取り外しまたは取り付け後のコンピュータの設定](#)を参照してください。

## PCI カードまたは PCI Express カードの取り外しまたは取り付け後のコンピュータの設定

 **メモ:** 外付けコネクタの位置については『セットアップガイド』を参照してください。お使いのカード用のドライバおよびソフトウェアのインストールについては、カードに付属のマニュアルを参照してください。

	取り付け後	取り外し後
サウンドカード	<ol style="list-style-type: none"><li>1. セットアップユーティリティを起動します(<a href="#">セットアップユーティリティの起動</a>を参照)。</li><li>2. Onboard Audio Controller (オンボードオーディオコントローラ)に移動し、設定を Disabled (無効)に変更します。</li><li>3. 外付けオーディオデバイスをサウンドカードのコネクタに接続します。</li></ol>	<ol style="list-style-type: none"><li>1. セットアップユーティリティを起動します(<a href="#">セットアップユーティリティの起動</a>を参照)。</li><li>2. Onboard Audio Controller (オンボードオーディオコントローラ)に移動し、設定を Enabled (有効)に変更します。</li><li>3. 外付けオーディオデバイスをコンピュータの背面パネルコネクタに接続します。</li></ol>
ネットワークカード	<ol style="list-style-type: none"><li>1. セットアップユーティリティを起動します(<a href="#">セットアップユーティリティの起動</a>を参照)。</li><li>2. Onboard LAN Controller (オンボード LAN コントローラ)に移動し、設定を Disabled (無効)に変更します。</li><li>3. ネットワークケーブルをネットワークカードのコネクタに接続します。</li></ol>	<ol style="list-style-type: none"><li>1. セットアップユーティリティを起動します(<a href="#">セットアップユーティリティの起動</a>を参照)。</li><li>2. Onboard LAN Controller (オンボード LAN コントローラ)に移動し、設定を Enabled (有効)に変更します。</li><li>3. ネットワークケーブルを内蔵ネットワークコネクタに接続します。</li></ol>

[目次に戻る](#)

[目次に戻る](#)

## バッテリー

Dell™ Inspiron™ 560/570 サービスマニュアル

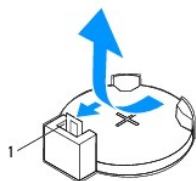
- [バッテリーの取り外し](#)
- [バッテリーの取り付け](#)

- ⚠ **警告:** コンピュータ内部の作業を始める前に、お使いのコンピュータに付属しているガイドの安全にお使いいただくための注意事項をお読みください。安全にお使いいただくためのベストプラクティスに関する追加情報については、規制順守ホームページ ([www.dell.com/regulatory\\_compliance](http://www.dell.com/regulatory_compliance)) をご覧ください。
- ⚠ **警告:** 新しいバッテリーを取り付ける場合、正しく取り付けなければ破裂するおそれがあります。交換用のバッテリーには、製造元が推奨するタイプと同じ、または同等の製品を使用してください。使用済みバッテリーは製造元の指示に従って廃棄してください。
- ⚠ **警告:** 感電防止のため、カバーを取り外す前にコンピュータの電源プラグを必ずコンセントから抜いてください。
- ⚠ **警告:** カバー(コンピュータカバー、ベゼル、フィルターブラケット、ドライブベイカバーなど)が1つでも取り外された状態で、コンピュータを使用しないでください。
- ⚠ **注意:** コンピュータシステムの修理は、資格を持っているサービス技術者のみが行ってください。Dell™ が許可していない修理(内部作業)による損傷は、保証の対象となりません。

### バッテリーの取り外し

1. 新しいバッテリーを取り付けた後で正しい設定に戻ることができるように、セットアップユーティリティの画面をすべて記録します([セットアップユーティリティ](#)を参照)。
2. [作業を開始する前に](#)の手順を実行します。
3. コンピュータカバーを取り外します([コンピュータカバーの取り外し](#)を参照)。
4. バッテリーソケットの位置を確認します([システム基板のコンポーネント](#)を参照)。

- ⚠ **注意:** 先端の鋭くない道具を使用してバッテリーをソケットから取り出す場合、道具がシステム基板に触れないよう注意してください。必ず、バッテリーとソケットの間に道具を確実に挿入してから、バッテリーを外してください。この手順を守らないと、バッテリーソケットが外れたり、システム基板の回路を切断したりして、システム基板を損傷するおそれがあります。

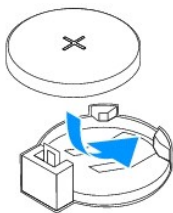


#### 1 バッテリーリリースレバー

5. バッテリーリリースレバーを押してバッテリーを取り外します。

### バッテリーの取り付け

1. [作業を開始する前に](#)の手順を実行します。
2. 新しいバッテリー(CR2032)を、「+」と表示されている側を上に向けてソケットに挿入し、所定の位置にはめ込みます。



3. コンピュータカバーを取り付けます([コンピュータカバーの取り付け](#)を参照)。
4. コンピュータとデバイスをコンセントに接続して、電源を入れます。

5. セットアップユーティリティを起動して([セットアップユーティリティの起動](#)を参照)、[手順 1](#) で記録した設定に戻します。
- 

[目次に戻る](#)

[目次に戻る](#)

## コンピュータカバー

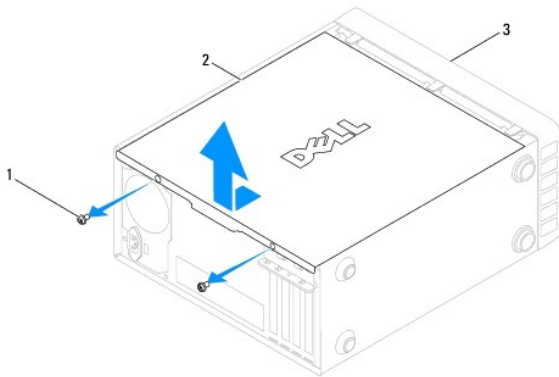
Dell™ Inspiron™ 560/570 サービスマニュアル

- [コンピュータカバーの取り外し](#)
- [コンピュータカバーの取り付け](#)

- 警告:** コンピュータ内部の作業を始める前に、お使いのコンピュータに付属しているガイドの安全にお使いいただくための注意事項をお読みください。安全にお使いいただくためのベストプラクティスに関する追加情報については、規制順守ホームページ ([www.dell.com/regulatory\\_compliance](http://www.dell.com/regulatory_compliance)) をご覧ください。
- 警告:** 感電防止のため、カバーを取り外す前にコンピュータの電源プラグを必ずコンセントから抜いてください。
- 警告:** カバー(コンピュータカバー、ベゼル、フィルターブラケット、ドライブベイカバーなど)が1つでも取り外された状態で、コンピュータを使用しないでください。
- 注意:** コンピュータシステムの修理は、資格を持っているサービス技術者のみが行ってください。Dell™ が許可していない修理(内部作業)による損傷は、保証の対象となりません。
- 注意:** カバーを開いた状態でシステムの作業ができるように、広さ 30 cm (1 フィート) 以上の十分なスペースが作業台にあることを確認してください。

### コンピュータカバーの取り外し

1. [作業を開始する前に](#)の手順を実行します。
2. コンピュータカバーが上になるように、コンピュータを横に倒します。
3. スクリュードライバを使用して、コンピュータカバーをシャーシに固定している 2 本のネジを外します。
4. コンピュータカバーをコンピュータの前面から引き出し、持ち上げて外します。

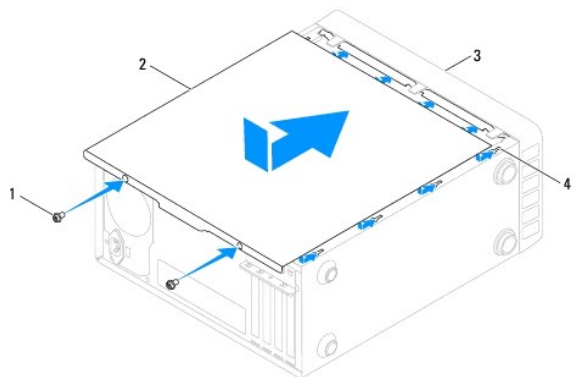


1	ネジ(2 本)	2	コンピュータカバー	3	コンピュータの前面
---	---------	---	-----------	---	-----------

5. カバーを安全な場所に置いておきます。

### コンピュータカバーの取り付け

1. [作業を開始する前に](#)の手順を実行します。
2. すべてのケーブルが接続されていることを確認し、邪魔にならないように束ねておきます。
3. コンピュータ内部に工具や余計な部品が残っていないか確認します。
4. コンピュータカバー下部のタブを、コンピュータの線にあるスロットに合わせます。
5. コンピュータカバーを押し下げ、コンピュータの前面方向にスライドさせます。カチッと音がしたら、カバーがしっかりとめ込まれた証拠です。
6. カバーが正しく取り付けられたことを確認します。
7. スクリュードライバを使用して 2 本のネジを締め、コンピュータカバーをシャーシに固定します。



1	ネジ(2本)	2	コンピュータカバー
3	コンピュータの前面	4	スロット

8. コンピュータを直立させます。

△ **注意:** システムの通気孔がどれもふさがれていないことを確認します。通気孔がふさがれていると、オーバーヒートによって重大な問題が発生するおそれがあります。

---

[目次に戻る](#)

[目次に戻る](#)

## プロセッサ

Dell™ Inspiron™ 560/570 サービスマニュアル

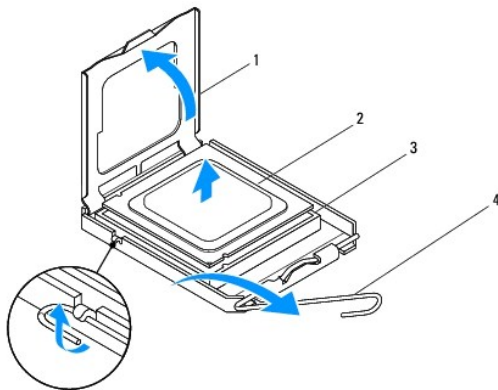
- [プロセッサの取り外し](#)
- [プロセッサの取り付け](#)

- ⚠ **警告:** コンピュータ内部の作業を始める前に、お使いのコンピュータに付属しているガイドの安全にお使いいただくための注意事項をお読みください。安全にお使いいただくためのベストプラクティスに関する追加情報については、規制順守ホームページ ([www.dell.com/regulatory\\_compliance](http://www.dell.com/regulatory_compliance)) をご覧ください。
- ⚠ **警告:** 感電防止のため、カバーを取り外す前にコンピュータの電源プラグを必ずコンセントから抜いてください。
- ⚠ **警告:** カバー（コンピュータカバー、ベゼル、フィルターブラケット、ドライブベイカバーなど）が 1 つでも取り外された状態で、コンピュータを使用しないでください。
- ⚠ **注意:** コンピュータシステムの修理は、資格を持っているサービス技術者のみが行ってください。デルが許可していない修理（内部作業）による損傷は、保証の対象となりません。
- ⚠ **注意:** ハードウェアの取り外しおよび取り付けに精通している方以外は、次の手順を実行しないでください。これらの手順を誤って実行すると、システム基板に損傷を与えるおそれがあります。技術的なサービスに関する情報については『セットアップガイド』を参照してください。

### プロセッサの取り外し

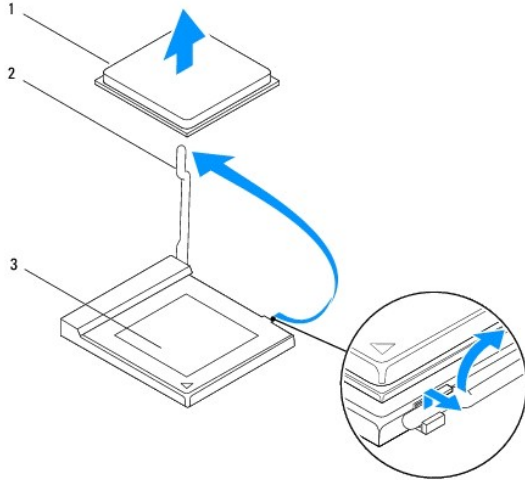
1. [作業を開始する前に](#)の手順を実行します。
  2. コンピュータカバーを取り外します ([コンピュータカバーの取り外し](#)を参照)。
- ⚠ **注意:** ヒートシンクアセンブリにはプラスチック製のシールドが付いていますが、通常の動作中に高温になる場合があります。十分な時間を置いて温度が下がったのを確認してから、ヒートシンクアセンブリに触るようにします。
3. コンピュータから、プロセッサファンおよびヒートシンクアセンブリを取り外します ([プロセッサファンおよびヒートシンクアセンブリの取り外し](#)を参照)。
- 📌 **メモ:** 新しいプロセッサに新しいヒートシンクが必要な場合を除き、プロセッサ交換の際には元のヒートシンクアセンブリを再使用します。
4. リリースレバーを押し下げて、レバーを固定しているタブから外します。
  5. プロセッサカバーがある場合は開きます。

Inspiron™ 560



1	プロセッサカバー	2	プロセッサ
3	ソケット	4	リリースレバー

Inspiron 570



1	プロセッサ	2	リリースレバー
3	ソケット		

△ **注意:** プロセッサを取り外す際、ソケット内側のピンに触れたり、ピンの上に物を落としたりしないでください。

6. プロセッサを慎重に持ち上げてソケットから外します。

新しいプロセッサをすぐにソケットに取り付けられるよう、リリースレバーはリリース位置まで開いたままにしておきます。

## プロセッサの取り付け

△ **注意:** コンピュータ背面の塗装されていない金属面に触れて、身体から静電気を除去してください。

△ **注意:** プロセッサを取り付ける際、ソケット内側のピンに触れたり、ピンの上に物を落としたりしないでください。

1. [作業を開始する前に](#)の手順を実行します。

2. 新しいプロセッサをパッケージから取り出します。その際、プロセッサの底部に触れないように注意してください。

△ **注意:** プロセッサをソケット内に正しく配置してください。配置を誤ると、コンピュータの起動時にプロセッサおよびコンピュータに修復不能な損傷が及ぶおそれがあります。

3. ソケット上のリリースレバーが完全に開いていない場合は、リリース位置まで開きます。

4. Inspiron 560 の場合は、プロセッサの前面および後面にある位置合わせ用の切り込みを、ソケットの前面および後面にある位置合わせ用の切り込みに合わせます。

5. プロセッサとソケットの 1 番ピンの角を合わせます。

△ **注意:** 損傷を防ぐため、プロセッサがソケットに正しく配置されていることを確認してください。また、プロセッサを取り付ける際は無理に力を加えないでください。

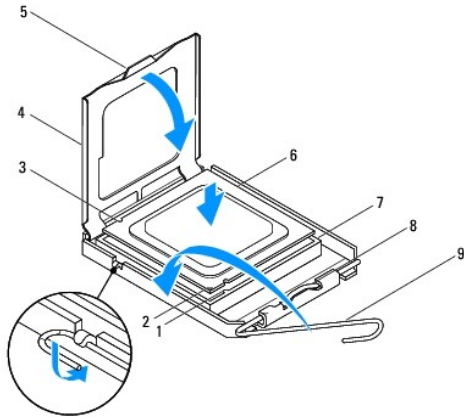
6. プロセッサをソケット内に軽く置いて、配置が正しいことを確認します。

7. プロセッサをソケットに完全にはめ込んだら、プロセッサカバーを閉じます(カバーがある場合)。

プロセッサカバーのタブが、ソケットのセンターカバーラッチの下にあることを確認します。

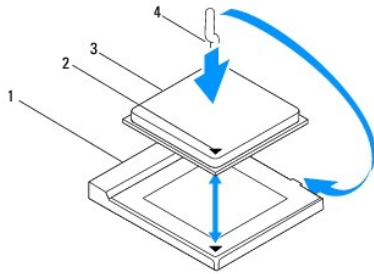
8. ソケットのリリースレバーをソケットの方に回転させて戻し、カチッと所定の位置に収め、プロセッサを固定します。

Inspiron 560



1 前部の位置合わせ切り込み	2 プロセッサの 1 番ピンのインジケータ	3 後部の位置合わせ切り込み
4 プロセッサカバー	5 センターカバーラッチ	6 プロセッサ
7 ソケット	8 タブ	9 リリースレバー

#### Inspiron 570



1 ソケット	2 プロセッサの 1 番ピンのインジケータ
3 プロセッサ	4 リリースレバー

9. ヒートシンク底面に塗布されているサーマルグリースを拭き取ります。

△ **注意:**サーマルグリースを新たに塗布します。サーマルグリースの塗り直しは、適切な熱接合を保つためにきわめて重要です。適切な熱接合は、プロセッサの最善の動作を維持する上で必須の条件です。

10. プロセッサの上面にサーマルグリースを新たに塗布します。

11. プロセッサファンおよびヒートシンクアセンブリを取り付けます ([プロセッサファンおよびヒートシンクアセンブリの取り付け](#)を参照)。

△ **注意:**プロセッサファンおよびヒートシンクアセンブリが正しく配置され、しっかりと固定されていることを確認します。

12. コンピュータカバーを取り付けます ([コンピュータカバーの取り付け](#)を参照)。

13. コンピュータおよびデバイスをコンセントに接続して、電源を入れます。

[目次に戻る](#)



[目次に戻る](#)

## ドライブ

Dell™ Inspiron™ 560/570 サービスマニュアル

- [ハードドライブ](#)
- [メディアカードリーダー](#)
- [光学ドライブ](#)

**警告:** コンピュータ内部の作業を始める前に、お使いのコンピュータに付属しているガイドの安全にお使いいただくための注意事項をお読みください。安全にお使いいただくためのベストプラクティスに関する追加情報については、規制順守ホームページ([www.dell.com/regulatory\\_compliance](http://www.dell.com/regulatory_compliance))をご覧ください。

**警告:** 感電防止のため、カバーを取り外す前にコンピュータの電源プラグを必ずコンセントから抜いてください。

**警告:** カバー(コンピュータカバー、ベゼル、フィルターブラケット、ドライブベイカバーなど)が 1 つでも取り外された状態で、コンピュータを使用しないでください。

**注意:** コンピュータシステムの修理は、資格を持っているサービス技術者のみが行ってください。Dell™ が許可していない修理(内部作業)による損傷は、保証の対象となりません。

## ハードドライブ

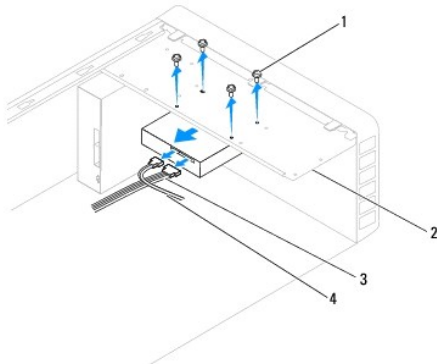
### ハードドライブの取り外し

**注意:** 残しておきたいデータを保存しているハードドライブを交換する場合は、ファイルのバックアップを取ってから以下の手順を開始してください。

1. [作業を開始する前に](#)の手順を実行します。
2. コンピュータカバーを取り外します([コンピュータカバーの取り外し](#)を参照)。
3. 電源ケーブルとデータケーブルを、ハードドライブから取り外します。
4. ハードドライブをドライブパネルに固定している 4 本のネジを外します。

**注意:** ハードドライブの取り外しまたは取り付けの際、ハードドライブの回路基板に傷を付けないように注意してください。

5. ハードドライブをコンピュータの背面方向に引き出します。



1	ネジ(4 本)	2	ドライブパネル
3	電源ケーブル	4	データケーブル

6. ハードドライブの取り外しによってドライブ構成が変更になる場合は、セットアップユーティリティでその変更を必ず反映してください([セットアップユーティリティ](#)を参照)。

### ハードドライブの取り付け

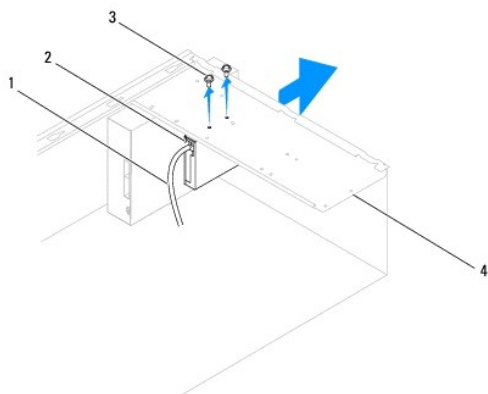
1. [作業を開始する前に](#)の手順を実行します。
2. ハードドライブのマニュアルを参照して、そのドライブがお使いのコンピュータに対応した設定であることを確認します。

- ハードドライブをハードドライブベイに挿入します。
- ハードドライブとドライブパネルの位置を合わせ、4本のネジを締めて、ドライブをドライブパネルに固定します。
- 電源ケーブルとデータケーブルをハードドライブに接続します。
- すべてのケーブルをチェックし、ケーブルが正しく接続されてしっかりと固定されていることを確認します。
- コンピュータカバーを取り付けます([コンピュータカバーの取り付け](#)を参照)。
- コンピュータとデバイスをコンセントに接続して、電源を入れます。
- ハードドライブの動作に必要なソフトウェアをインストールする手順については、ハードドライブに付属のマニュアルを参照してください。
- セットアップユーティリティで、ドライブ構成の変更を確認します([セットアップユーティリティの起動](#)を参照)。

## メディアカードリーダー

### メディアカードリーダーの取り外し

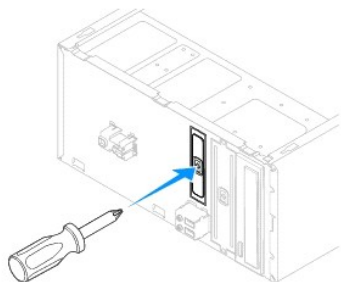
- [作業を開始する前に](#)の手順を実行します。
- コンピュータカバーを取り外します([コンピュータカバーの取り外し](#)を参照)。
- 前面ベゼルを取り外します([前面ベゼルの取り外し](#)を参照)。
- FlexBay USB ケーブルをシステム基板コネクタから取り外します([システム基板のコンポーネント](#)を参照)。
- メディアカードリーダーをドライブパネルに固定している2本のネジを外します。
- メディアカードリーダーをコンピュータの前面から引き出します。




1	FlexBay USB ケーブル	2	メディアカードリーダー(コンピュータの機種によっては搭載されていません)
3	ネジ(2本)	4	ドライブパネル

### メディアカードリーダーの取り付け


- [作業を開始する前に](#)の手順を実行します。
- 新しいメディアカードリーダーを取り付ける場合は、取り外し金属プレートを取り外します。プラスドライバーの先端を取り外し金属プレートのスロットに合わせ、ドライバーを外側に回転させて金属プレートを破り、取り外します。

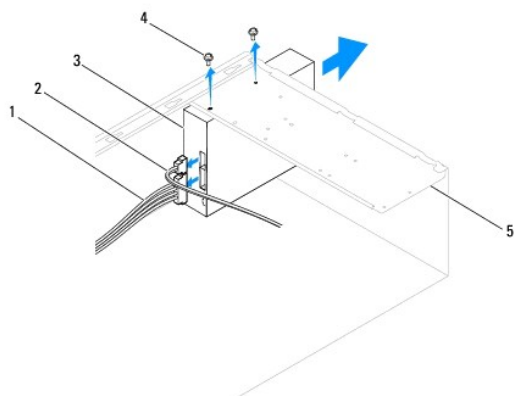


3. メディアカードリーダーを FlexBay スロットの所定の位置に慎重に挿入します。
  4. メディアカードリーダーのネジ穴を、ドライブパネルのネジ穴と合わせます。
  5. 2本のネジを締めて、メディアカードリーダーをドライブパネルに固定します。  
 **メモ:** FlexBay USB ケーブルを接続するのは、メディアカードリーダーを取り付けた後にしてください。
  6. FlexBay USB ケーブルをシステム基盤コネクタに接続します ([システム基盤のコンポーネント](#)を参照)。
  7. 前面ベゼルを取り付けます ([前面ベゼルの取り付け](#)を参照)。
  8. コンピュータカバーを取り付けます ([コンピュータカバーの取り付け](#)を参照)。
  9. コンピュータとデバイスをコンセントに接続して、電源を入れます。
- 

## オプティカルドライブ

### オプティカルドライブの取り外し

1. [作業を開始する前](#)にの手順を実行します。
2. コンピュータカバーを取り外します ([コンピュータカバーの取り外し](#)を参照)。
3. 前面ベゼルを取り外します ([前面ベゼルの取り外し](#)を参照)。
4. 電源ケーブルとデータケーブルをオプティカルドライブの背面から取り外します。  
 **メモ:** この時点で別のオプティカルドライブを取り付けない場合は、データケーブルのもう一方の端をシステム基盤から外して保管しておきます。保管したデータケーブルは、後ほどオプティカルドライブを取り付けるときに使用します。
5. オプティカルドライブをドライブパネルに固定している2本のネジを外します。
6. オプティカルドライブを押してスライドさせ、コンピュータの前面から取り出します。



1	電源ケーブル	2	データケーブル	3	光学ドライブ
4	ネジ(2本)	5	ドライブパネル		

7. 前面ベゼルを取り付けます ([前面ベゼルの取り付け](#)を参照)。
8. コンピュータカバーを取り付けます ([コンピュータカバーの取り付け](#)を参照)。
9. コンピュータとデバイスをコンセントに接続して、電源を入れます。
10. セットアップユーティリティでドライブを構成します ([セットアップオプション](#)を参照)。

## 光学ドライブの取り付け

1. [作業を開始する前に](#)の手順を実行します。
2. コンピュータの前面から、光学ドライブをドライブベイに慎重に挿入します。
3. 光学ドライブのネジ穴を、ドライブパネルのネジ穴に合わせます。
4. 2本のネジを締めて、光学ドライブをドライブパネルに固定します。
5. 電源ケーブルとデータケーブルを光学ドライブに接続します。
6. データケーブルをシステム基盤コネクタから取り外している場合は、接続します ([システム基盤のコネクター](#)を参照)。
7. 前面ベゼルを取り付けます ([前面ベゼルの取り付け](#)を参照)。
8. コンピュータカバーを取り付けます ([コンピュータカバーの取り付け](#)を参照)。
9. コンピュータおよびデバイスをコンセントに接続して、電源を入れます。

光学ドライブの動作に必要なソフトウェアをインストールする手順については、光学ドライブに付属のマニュアルを参照してください。

10. セットアップユーティリティで、ドライブ構成の変更を確認します ([セットアップユーティリティの起動](#)を参照)。

---

[目次に戻る](#)

[目次に戻る](#)

## ファン

### Dell™ Inspiron™ 560/570 サービスマニュアル

- [プロセッサファンおよびヒートシンクアセンブリの取り外し](#)
- [プロセッサファンおよびヒートシンクアセンブリの取り付け](#)
- [シャーシファンの取り外し](#)
- [シャーシファンの取り付け](#)

**警告:** コンピュータ内部の作業を始める前に、お使いのコンピュータに付属しているガイドの安全にお使いいただくための注意事項をお読みください。安全にお使いいただくためのベストプラクティスに関する追加情報については、規制順守ホームページ([www.dell.com/regulatory\\_compliance](http://www.dell.com/regulatory_compliance))をご覧ください。

**警告:** 感電、動作中のファンブレードによる裂傷、その他の予期しない怪我を防ぐため、カバーを取り外す前に必ずコンピュータの電源プラグをコンセントから抜いてください。

**警告:** カバー(コンピュータカバー、ベゼル、フィルターブラケット、ドライブベイカバーなど)が 1 つでも取り外された状態で、コンピュータを使用しないでください。

**注意:** コンピュータシステムの修理は、資格を持っているサービス技術者のみが行ってください。Dell™ が許可していない修理(内部作業)による損傷は、保証の対象となりません。

## プロセッサファンおよびヒートシンクアセンブリの取り外し

**注意:** ヒートシンク付きプロセッサファンは単一の装置です。ファンだけを単独で取り外さないでください。

**注意:** プロセッサファンおよびヒートシンクアセンブリを取り外す際、ファンブレードに触れないでください。ファンが損傷するおそれがあります。

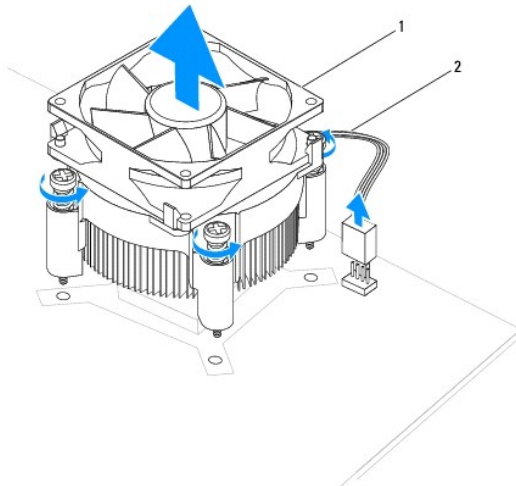
1. [作業を開始する前に](#)の手順を実行します。
2. コンピュータカバーを取り外します([コンピュータカバーの取り外し](#)を参照)。
3. プロセッサファンケーブルをシステム基板コネクタから取り外します([システム基板のコンポーネント](#)を参照)。
4. プロセッサファンおよびヒートシンクアセンブリの上に配線されているすべてのケーブルを、慎重にまとめて脇によけます。

**注意:** プロセッサファンおよびヒートシンクアセンブリにはプラスチック製のシールドが付いていますが、通常の動作中に高温になる場合があります。十分な時間を置いて温度が下がったのを確認してから、ヒートシンクアセンブリに触るようにします。

5. プロセッサファンおよびヒートシンクアセンブリを取り外します。

### Inspiron™ 560

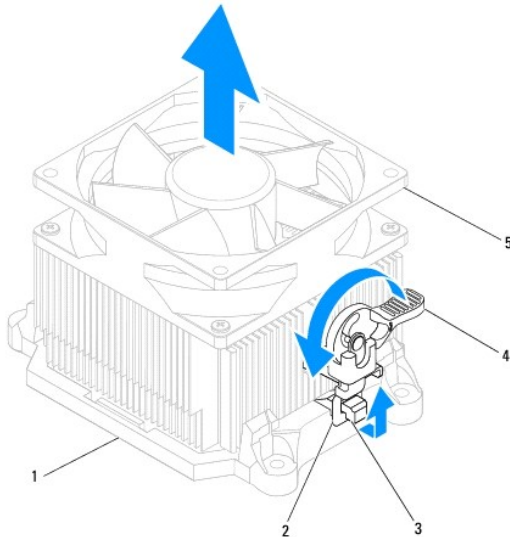
- a. プロセッサファンおよびヒートシンクアセンブリを固定している 4 本の拘束ネジを緩め、まっすぐ持ち上げます。



1 プロセッサファンおよびヒートシンクアセンブリ 2 プロセッサファンケーブル

**メモ:** お使いのコンピュータのプロセッサファンおよびヒートシンクアセンブリは、前掲の図とは異なる場合があります。

- a. 締め付けレバーを反時計回りに 180 度回転させて、留め具つかみをブラケットの突起から外します。
- b. プロセッサファンおよびヒートシンクアセンブリを上方向に慎重に回転させて持ち上げ、コンピュータから取り外します。サーマルグリースが付いた面が上になるように、プロセッサファンおよびヒートシンクアセンブリを裏返しに置きます。



1	ブラケット	2	留め具つかみ	3	ブラケットの突起
4	締め付けレバー	5	プロセッサファンおよびヒートシンクアセンブリ		

**メモ:** お使いのコンピュータのプロセッサファンおよびヒートシンクアセンブリは、前掲の図とは異なる場合があります。

## プロセッサファンおよびヒートシンクアセンブリの取り付け

**注意:** ファンを取り付ける際には、システム基板とファンとの間のワイヤを挟まないように注意してください。

1. プロセッサファンおよびヒートシンクアセンブリの底面に塗布されているサーマルグリースを拭き取ります。

**注意:** サーマルグリースを新たに塗布します。サーマルグリースの塗り直しは、適切な熱接合を保つためにきわめて重要です。適切な熱接合は、プロセッサの最善の動作を維持する上で必須の条件です。

2. プロセッサの上面にサーマルグリースを新たに塗布します。
3. プロセッサファンおよびヒートシンクアセンブリを取り付けます。

### Inspiron 560

- a. プロセッサファンおよびヒートシンクアセンブリの拘束ネジを、システム基板上にある 4 つの金属製ネジ穴突起に合わせます。
- b. 4 本のネジを締めて、プロセッサファンおよびヒートシンクアセンブリをシステム基板に固定します。

**メモ:** プロセッサファンおよびヒートシンクアセンブリが正しく配置され、しっかりと固定されていることを確認します。

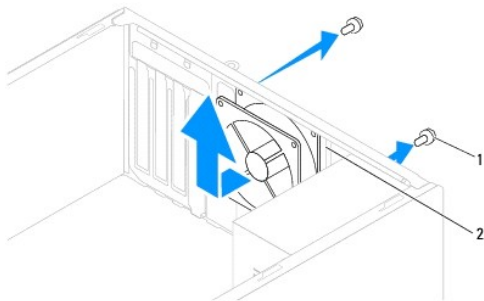
### Inspiron 570

- a. プロセッサファンおよびヒートシンクアセンブリをブラケット上に戻します。
  - b. 2 つの留め具つかみが、ブラケットの 2 つの突起と合っていることを確認します。
  - c. プロセッサファンおよびヒートシンクアセンブリを所定の場所に配置し、締め付けレバーを時計回りに 180 度回転させて固定します。
4. プロセッサファンケーブルをシステム基板コネクタに接続します ([システム基板のコンポーネント](#)を参照)。
  5. コンピュータカバーを取り付けます ([コンピュータカバーの取り付け](#)を参照)。
  6. コンピュータおよびデバイスをコンセントに接続して、電源を入れます。

## シャーシファンの取り外し

△ **注意:**シャーシファンを取り外す際、ファンブレードに触れないでください。ファンが損傷するおそれがあります。

1. [作業を開始する前](#)にの手順を実行します。
2. コンピュータカバーを取り外します([コンピュータカバーの取り外し](#)を参照)。
3. シャーシファンケーブルをシステム基板コネクタから取り外します([システム基板のコンポーネント](#)を参照)。
4. シャーシファンをシャーシに固定している 2 本のネジを外します。
5. シャーシファンをコンピュータ前面の方向にスライドさせ、持ち上げて取り外します。



1	ネジ(2 本)	2	シャーシファン
---	---------	---	---------

---

## シャーシファンの取り付け

1. [作業を開始する前](#)にの手順を実行します。
2. シャーシファンをコンピュータ後方に向かってスライドさせ、所定の位置に収めます。
3. 2 本のネジを締めて、シャーシファンをシャーシに固定します。
4. シャーシファンケーブルをシステム基板コネクタに接続します([システム基板のコンポーネント](#)を参照)。
5. コンピュータカバーを取り付けます([コンピュータカバーの取り付け](#)を参照)。
6. コンピュータおよびデバイスをコンセントに接続して、電源を入れます。

---

[目次に戻る](#)

[目次に戻る](#)

## 前面 I/O パネル

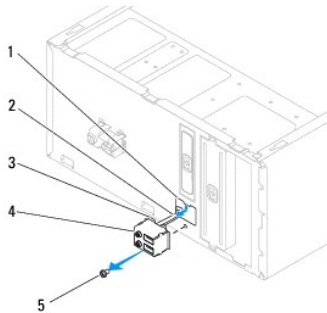
Dell™ Inspiron™ 560/570 サービスマニュアル

- [前面 I/O パネルの取り外し](#)
- [前面 I/O パネルの取り付け](#)

- ⚠ **警告:** コンピュータ内部の作業を始める前に、お使いのコンピュータに付属しているガイドの安全にお使いいただくための注意事項をお読みください。安全にお使いいただくためのベストプラクティスに関する追加情報については、規制順守ホームページ ([www.dell.com/regulatory\\_compliance](http://www.dell.com/regulatory_compliance)) をご覧ください。
- ⚠ **警告:** 感電防止のため、カバーを取り外す前にコンピュータの電源プラグを必ずコンセントから抜いてください。
- ⚠ **警告:** カバー (コンピュータカバー、ベゼル、フィルラブラケット、ドライブベイカバーなど) が 1 つでも取り外された状態で、コンピュータを使用しないでください。
- ⚠ **注意:** コンピュータシステムの修理は、資格を持っているサービス技術者のみが行ってください。Dell™ が許可していない修理 (内部作業) による損傷は、保証の対象となりません。

### 前面 I/O パネルの取り外し

1. [作業を開始する前](#)にの手順を実行します。
  2. コンピュータカバーを取り外します ([コンピュータカバーの取り外し](#)を参照)。
  3. 前面ベゼルを取り外します ([前面ベゼルの取り外し](#)を参照)。
- ⚠ **注意:** 前面 I/O パネルをコンピュータから引き出す際は、特に慎重に作業してください。不注意によってケーブルコネクタやケーブル配線クリップが損傷するおそれがあります。
4. 前面 I/O パネルに接続されているすべてのケーブルをシステム基板コネクタから外します。新しい前面 I/O パネルを取り付けた後で、これらのケーブルを正しく元どりに配線できるように、配線経路をすべてメモしておいてください。
  5. 前面 I/O パネルをシャーシに固定しているネジを外します。
  6. 前面 I/O パネルを下方向に慎重にスライドさせて、前面 I/O パネルの固定スロットから外します。



1	前面 I/O パネルの固定スロット	2	ケーブル	3	前面 I/O パネルの留め具
4	前面 I/O パネル	5	ネジ		

### 前面 I/O パネルの取り付け

- ⚠ **注意:** 前面 I/O パネルを前面 I/O パネル固定スロットにスライドさせてはめ込む際、ケーブルコネクタやケーブル配線クリップを傷付けないように注意してください。

1. [作業を開始する前](#)にの手順を実行します。
2. システム基板コネクタから取り外したケーブルを元どりに配線し、接続します。
3. 前面 I/O パネルの留め具を、前面 I/O パネル固定スロットに合わせて挿入します。
4. 前面 I/O パネルをシャーシに固定するネジを締めます。



5. 前面ベゼルを取り付けます([前面ベゼルの取り付け](#)を参照)。
  6. コンピュータカバーを取り付けます([コンピュータカバーの取り付け](#)を参照)。
  7. コンピュータおよびデバイスをコンセントに接続して、電源を入れます。
- 

[目次に戻る](#)

[目次に戻る](#)

## メモリモジュール

Dell™ Inspiron™ 560/570 サービスマニュアル

- [メモリモジュールの取り外し](#)
- [メモリモジュールの取り付け](#)
- [推奨メモリ構成](#)
- [デュアルチャネルメモリ構成のセットアップ](#)

**警告:** コンピュータ内部の作業を始める前に、お使いのコンピュータに付属しているガイドの安全にお使いいただくための注意事項をお読みください。安全にお使いいただくためのベストプラクティスに関する追加情報については、規制順守ホームページ ([www.dell.com/regulatory\\_compliance](http://www.dell.com/regulatory_compliance)) をご覧ください。

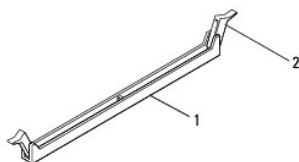
**警告:** 感電防止のため、カバーを取り外す前にコンピュータの電源プラグを必ずコンセントから抜いてください。

**警告:** カバー (コンピュータカバー、ベゼル、フィルターブラケット、ドライブベイカバーなど) が 1 つでも取り外された状態で、コンピュータを使用しないでください。

**注意:** コンピュータシステムの修理は、資格を持っているサービス技術者のみが行ってください。Dell™ が許可していない修理 (内部作業) による損傷は、保証の対象となりません。

### メモリモジュールの取り外し

1. [作業を開始する前に](#)の手順を実行します。
2. コンピュータカバーを取り外します ([コンピュータカバーの取り外し](#)を参照)。
3. システム基板上のメモリモジュールの位置を確認します ([システム基板のコンポーネント](#)を参照)。
4. メモリモジュールコネクタの両端にある固定クリップを押し開きます。

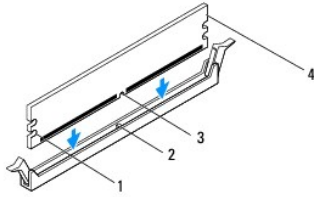


1	メモリモジュールコネクタ	2	固定クリップ
---	--------------	---	--------

5. メモリモジュールをつかんで引き上げます。  
メモリモジュールが取り外しにくい場合は、メモリモジュールを前後に軽く動かして緩め、コネクタから取り外します。

### メモリモジュールの取り付け

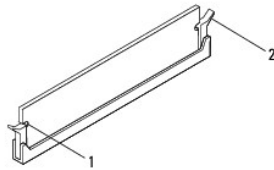
1. [作業を開始する前に](#)の手順を実行します。
  2. メモリモジュールコネクタの両端にある固定クリップを押し開きます。
  3. メモリ取り付けのガイドラインに従います ([推奨メモリ構成](#)を参照)。
- 注意:** ECC メモリモジュールは取り付けられません。
4. メモリモジュール下部の切り込みを、メモリモジュールコネクタのタブに合わせます。



1	切り欠き(2つ)	2	タブ
3	切り込み	4	メモリモジュール

△ **注意:**メモリモジュールの損傷を防ぐため、メモリモジュールの両端に均等に力を加えて、コネクタにまっすぐ押し込むようにしてください。

- メモリモジュールを、カチッと所定の位置に収まるまでコネクタにしっかりと押し込みます。  
メモリモジュールが正しく挿入されると、固定クリップがメモリモジュール両端の切り欠きにカチッと収まります。



1	切り欠き(2つ)	2	固定クリップ(所定の位置に固定された状態)
---	----------	---	-----------------------

- コンピュータカバーを取り付けます([コンピュータカバーの取り付け](#)を参照)。
- コンピュータとデバイスをコンセントに接続して、電源を入れます。  
メモリサイズが変更されたことを示すメッセージが表示されたら、<F1> を押して続行します。
- コンピュータにログオンします。
- Microsoft® Windows® デスクトップの**マイコンピュータ**アイコンを右クリックし、**プロパティ**をクリックします。
- 全般**タブをクリックします。
- 表示されるメモリ(RAM)の容量を確認して、メモリが正しく取り付けられていることを確認します。

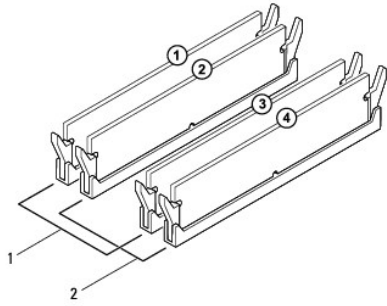
## 推奨メモリ構成

メモリの取り付けまたは交換の際、次の表を参考にしてください。メモリモジュールコネクタの位置確認については、[システム基板のコンポーネント](#)を参照してください。

モデル	1 モジュール	2 W[	3 モジュール	4 モジュール
560	DIMM1	DIMM1 DIMM3	DIMM1 DIMM3 DIMM2	DIMM1 DIMM3 DIMM2 DIMM4
570	DIMM4	DIMM4 DIMM3	DIMM4 DIMM3 DIMM2	DIMM4 DIMM3 DIMM2 DIMM1

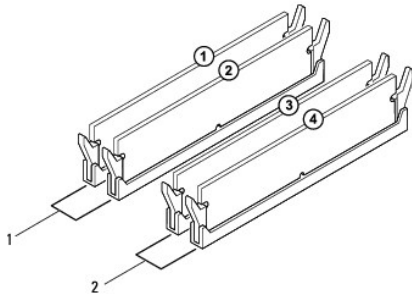
## デュアルチャネルメモリ構成のセットアップ

Inspiron 560



1	ペア A:コネクタ DIMM1 および DIMM3 に同じメモリモジュールのペア	2	ペア B:コネクタ DIMM2 および DIMM4 に同じメモリモジュールのペア
---	---	---	---

Inspiron 570



1	ペア B:コネクタ DIMM2 および DIMM1 に同じメモリモジュールのペア	2	ペア A:コネクタ DIMM4 および DIMM3 に同じメモリモジュールのペア
---	---	---	---

[目次に戻る](#)

[目次に戻る](#)

## 電源ユニット

Dell™ Inspiron™ 560/570 サービスマニュアル

- [電源ユニットの取り外し](#)
- [電源ユニットの取り付け](#)

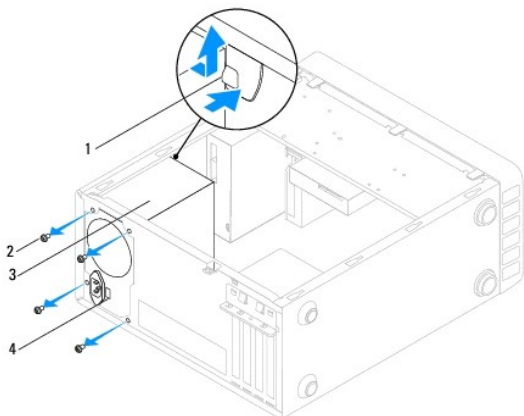
- ⚠ **警告:** コンピュータ内部の作業を始める前に、お使いのコンピュータに付属しているガイドの安全にお使いいただくための注意事項をお読みください。安全にお使いいただくためのベストプラクティスに関する追加情報については、規制順守ホームページ ([www.dell.com/regulatory\\_compliance](http://www.dell.com/regulatory_compliance)) をご覧ください。
- ⚠ **警告:** 感電防止のため、カバーを取り外す前にコンピュータの電源プラグを必ずコンセントから抜いてください。
- ⚠ **警告:** カバー (コンピュータカバー、ベゼル、フィルターブラケット、ドライブベイカバーなど) が 1 つでも取り外された状態で、コンピュータを使用しないでください。
- ⚠ **注意:** コンピュータシステムの修理は、資格を持っているサービス技術者のみが行ってください。Dell™ が許可していない修理 (内部作業) による損傷は、保証の対象となりません。

### 電源ユニットの取り外し

1. [作業を開始する前に](#)の手順を実行します。
2. コンピュータカバーを取り外します ([コンピュータカバーの取り外し](#)を参照)。
3. DC 電源ケーブルをシステム基板およびドライブから取り外します。

DC 電源ケーブルをシステム基板およびドライブから取り外す際、コンピュータシャーシ内のタブの下の配線経路をメモしておいてください。これらのケーブルを再び取り付ける際は、挟まれたり折れ曲がったりしないように、正しく配線してください。

4. 電源ユニット側面の固定クリップから、すべてのケーブルを取り外します。
5. 電源ユニットをシャーシ背面に固定している 4 本のネジを外します。
6. 電源ユニット固定スナップを押し下げて電源ユニットをスライドさせ、持ち上げて取り出します。




1	電源ユニット固定スナップ	2	ネジ (4 本)
3	電源ユニット	4	電圧セレクトスイッチ

### 電源ユニットの取り付け

1. [作業を開始する前に](#)の手順を実行します。
2. 電源ユニット固定スナップを押し下げ、交換用の電源ユニットをシャーシに挿入して取り付けます。


⚠ **警告:** ネジはシステムのアースとして重要な役割を持つため、ネジの取り付けや締め付けを怠ると感電のおそれがあります。

3. 4 本のネジを取り付けて、電源ユニットをシャーシ背面に固定します。


 **メモ:** DC 電源ケーブルをシャーシタブの下に配線します。ケーブルの損傷を防ぐため、ケーブルは正しく配線してください。

4. DC 電源ケーブルをシステム基板およびドライブに接続します。

5. すべてのケーブルを電源ユニット側面の固定クリップに固定します。

 **メモ:** ケーブルが確実に接続されているかどうか、すべてのケーブル接続を二重にチェックします。

6. コンピュータカバーを取り付けます([コンピュータカバーの取り付け](#)を参照)。

 **注意:** コンピュータへの損傷を避けるため、電圧セレクトスイッチはシステムの使用場所での AC 電圧に最も近い電圧に設定してください。

7. コンピュータおよびデバイスをコンセントに接続して、電源を入れます。

---

[目次に戻る](#)

[目次に戻る](#)

## セットアップユーティリティ


Dell™ Inspiron™ 560/570 サービスマニュアル


- [概要](#)
- [セットアップユーティリティの起動](#)
- [忘れたパスワードのリセット](#)
- [CMOS 設定のリセット](#)
- [BIOS のフラッシュ](#)


### 概要

セットアップユーティリティは、次の用途に使用します。

- 1 お使いのコンピュータにハードウェアの追加、変更、または取り外しを行った後のシステム設定情報の変更
- 1 ユーザーパスワードなど、ユーザーが選択可能なオプションの設定または変更
- 1 インストールされているメモリの容量の確認や、ハードドライブの種類の設定


 **注意:** コンピュータシステムの修理は、資格を持っているサービス技術者のみが行ってください。Dell™ が許可していない修理 (内部作業) による損傷は、保証の対象となりません。

 **注意:** コンピュータの操作に精通している方以外は、セットアップユーティリティの設定を変更しないでください。特定の設定を変更すると、コンピュータが正常に動作しなくなるおそれがあります。

 **メモ:** セットアップユーティリティを使用する前に、セットアップユーティリティの画面情報を後で参照できるようにメモしておくことをお勧めします。

### セットアップユーティリティの起動

1. コンピュータの電源を入れます (または再起動します)。
2. DELL のロゴが表示されたら、すぐに <F2> を押します。

 **メモ:** キーボードのキーを長時間押したままにすると、キーボードエラーが発生する場合があります。キーボードエラーを回避するには、セットアップユーティリティの画面が表示されるまで、<F2> キーを押して放す操作を等間隔で行ってください。

キーを押すタイミングが遅れて OS のロゴが表示されてしまったら、Microsoft® Windows® デスクトップが表示されるのを待ち、コンピュータをシャットダウンしてから操作をやり直してください。

### セットアップ画面


**Options List (オプションリスト)** — このフィールドはセットアップユーティリティ画面の上部に表示されます。タブで区切られた各オプションには、インストールされているハードウェア、省電力機能、セキュリティ機能など、コンピュータの構成を定義する各種機能があります。

**Option Field (オプションフィールド)** — 各オプションに関する情報を表示します。このフィールドでは、現在の設定を表示したり、設定を変更したりできます。左右の矢印キーで操作すると、オプションがハイライト表示されます。<Enter> を押すと、選択した項目がアクティブになります。

**Help Field (ヘルプフィールド)** — 選択されたオプションに応じてコンテキスト対応のヘルプを表示します。

**Key Functions (キーファンクション)** — このフィールドは Option Field の下に表示されます。アクティブになっているセットアップユーティリティフィールドのキーとその機能を一覧表示します。

### セットアップオプション

 **メモ:** お使いのコンピュータおよび取り付けられているデバイスによっては、このセクションに記載されている項目が表示されない、または表示が異なる場合があります。

Inspiron 560

システム情報	
BIOS Info (BIOS 情報)	BIOS のバージョンと日付を表示します。
System (システム)	コンピュータのモデル番号を表示します。
Service Tag (サービスタグ)	コンピュータのサービスタグを表示します。
Asset Tag (管理タグ)	コンピュータのアセットタグがある場合に表示します。
Processor Type (プロセッサタイプ)	プロセッサタイプを表示します。

Processor L1 Cache (プロセッサ L1 キャッシュ)	プロセッサの L1 キャッシュの容量を表示します。
Processor L2 cache (プロセッサ L2 キャッシュ)	プロセッサの L2 キャッシュの容量を表示します。
Memory Installed (搭載メモリ)	搭載されているメモリの容量を示します。
Memory Available (使用可能メモリ)	使用可能なメモリの容量を示します。
Memory Speed (メモリ速度)	搭載されているメモリの周波数を示します。
Memory Technology (メモリテクノロジー)	搭載されているメモリのタイプを示します。
<b>標準 CMOS 機能</b>	
Date (日付)	現在の日付を mm:dd:yyyy 形式で表示します。
Time (時刻)	現在の時刻を hh:mm:ss 形式で表示します。
SATA 0	SATA 0 コネクタに接続されている SATA ドライブを表示します。
SATA 1	SATA 1 コネクタに接続されている SATA ドライブを表示します。
SATA 2	SATA 2 コネクタに接続されている SATA ドライブを表示します。
SATA 3	SATA 3 コネクタに接続されている SATA ドライブを表示します。
<b>拡張 BIOS 機能</b>	
CPU Feature (CPU 機能)	<ul style="list-style-type: none"> <li>1 Hyper-Threading Technology(ハイバースレディングテクノロジー) — Enabled(有効)または Disabled(無効)(デフォルトは Enabled(有効))</li> <li>1 Intel SpeedStep® — Enabled(有効)または Disabled(無効)(デフォルトは Enabled(有効))</li> <li>1 Virtualization(仮想化) — Enabled(有効)または Disabled(無効)(デフォルトは Disabled(無効))</li> <li>1 Limit CPUID Value(CPUID の上限値) — Enabled(有効)または Disabled(無効)(デフォルトは Disabled(無効))</li> <li>1 CPU XD Support(CPU XD サポート) — Enabled(有効)または Disabled(無効)(デフォルトは Enabled(有効))</li> <li>1 Multi Core Support(マルチコアサポート) — Enabled(有効)または Disabled(無効)(デフォルトは Enabled(有効))</li> </ul>
USB Device Setting (USB デバイスの設定)	<ul style="list-style-type: none"> <li>1 USB Controller(USB コントローラ) — Enabled(有効)または Disabled(無効)(デフォルトは Enabled(有効))</li> <li>1 USB Operation Mode(USB 動作モード) — HiSpeed(高速)または FullSpeed(フルスピード)(デフォルトは HiSpeed)</li> </ul>
<b>拡張チップセット機能</b>	
Onboard Audio Controller (オンボードオーディオコントローラ)	Enabled(有効)または Disabled(無効)(デフォルトは Enabled(有効))
SATA Mode (SATA モード)	ATA または AHCI(デフォルトは AHCI)
Onboard LAN Controller (オンボード LAN コントローラ)	Enabled(有効)または Disabled(無効)(デフォルトは Enabled(有効))
Onboard LAN Boot ROM (オンボード LAN ブート ROM)	Enabled(有効)または Disabled(無効)(デフォルトは Disabled(無効))
<b>起動デバイスの構成</b>	
Boot Settings Configuration (起動設定構成)	<ul style="list-style-type: none"> <li>1 Fast Boot(高速起動) — Enabled(有効)または Disabled(無効)(デフォルトは Enabled(有効))</li> <li>1 Numlock Key(Numlock キー) — On(オン)または Off(オフ)(デフォルトは On(オン))</li> <li>1 Keyboard Errors(キーボードエラー) — Report(レポート)または Do Not Report(レポートしない)(デフォルトは Report(レポート))</li> </ul>
Removable Boot Priority (リムーバブルデバイスの起動優先度)	USB フロッピードライブのようなリムーバブルデバイスのデバイス優先度の設定に使用します。表示される項目は、接続されたリムーバブルデバイスに応じて動的にアップデートされます。
Hard Disk Boot Priority (ハードディスクの起動優先度)	ハードドライブのデバイス優先度の設定に使用します。表示される項目は、検出されたハードドライブに応じて動的にアップデートされます。
CD/DVD Boot Priority (CD/DVD の起動優先度)	CD/DVD ドライブのデバイス優先度の設定に使用します。表示される項目は、検出された CD/DVD ドライブに応じて動的にアップデートされます。
Network Boot Priority (ネットワークの起動優先度)	ネットワークデバイスのデバイス優先度の設定に使用します。表示される項目は、検出されたネットワークデバイスに応じて動的にアップデートされます。
USB Boot Priority (USB の起動優先度)	USB ドライブのデバイス優先度の設定に使用します。表示される項目は、検出された USB ドライブに応じて動的にアップデートされます。
1st Boot Device (最初のブートデバイス)	Removable Dev. (リムーバブルデバイス)、Hard Drive(ハードドライブ)、CD/DVD、Network(ネットワーク)、USB、または Disabled(無効)(デフォルトは Hard Drive(ハードドライブ))
2nd Boot Device (2 番目のブートデバイス)	Removable Dev. (リムーバブルデバイス)、Hard Drive(ハードドライブ)、CD/DVD、Network(ネットワーク)、USB、または Disabled(無効)(デフォルトは USB)
3rd Boot Device (3 番目のブートデバイス)	Removable Dev. (リムーバブルデバイス)、Hard Drive(ハードドライブ)、CD/DVD、Network(ネットワーク)、USB、または Disabled(無効)(デフォルトは CD/DVD)
4th Boot Device (4 番目のブートデバイス)	Removable Dev. (リムーバブルデバイス)、Hard Drive(ハードドライブ)、CD/DVD、Network(ネットワーク)、USB、または Disabled(無効)(デフォルトは Removable Dev. (リムーバブル デバイス))
5th Boot Device (5 番目のブートデバイス)	Removable Dev. (リムーバブルデバイス)、Hard Drive(ハードドライブ)、CD/DVD、Network(ネットワーク)、USB、または Disabled(無効)(デフォルトは Network(ネットワーク))
<b>電源管理セットアップ</b>	



ACPI Suspend Type (ACPI サスペンドタイプ)	S1 または S3(デフォルトは S3)
Remote Wake Up (リモートウェイクアップ)	Enabled(有効)または Disabled(無効)(デフォルトは Enabled(有効))
AC Recovery (AC リカバリ)	Power Off(電源オフ)、Power On(電源オン)、または Last Power State(直前の電源の状態)(デフォルトは Off (オフ))
Auto Power On (自動電源投入)	Enabled(有効)または Disabled(無効)(デフォルトは Disabled(無効))
Auto Power On Date (自動電源投入の日付)	0
Auto Power On Time (自動電源投入の時刻)	0:00:00
<b>BIOS セキュリティ機能</b>	
Set Supervisor Password (スーパーバイザパスワードの設定)	スーパーバイザパスワードを変更するには Enter を押します。
User Access Level (ユーザーアクセスレベル)	No Access(アクセス不可)、View Only(表示のみ)、Limited(制限付き)、または Full Access(フルアクセス)(デフォルトは Full Access(フルアクセス))
Set User Password (ユーザーパスワードの設定)	ユーザーパスワードを変更するには Enter を押します。
Password Check (パスワードの確認)	Setup(セットアップ)または Always(常に行う)(デフォルトは Setup(セットアップ))

#### Inspiron 570

<b>システム情報</b>	
System (システム)	コンピュータのモデル番号を表示します。
BIOS Version (BIOS のバージョン)	BIOS のバージョン番号および日付の情報を表示します。
Service Tag (サービスタグ)	コンピュータのサービスタグを表示します。
Asset Tag (管理タグ)	コンピュータのアセットタグがある場合に示します。
Processor Type (プロセッサタイプ)	プロセッサタイプを表示します。
L2 Cache (L2 キャッシュ)	プロセッサの L2 キャッシュの容量を表示します。
L3 Cache (L3 キャッシュ)	プロセッサの L3 キャッシュの容量を表示します。
Installed Memory (搭載メモリ)	搭載されているメモリの容量を示します。
Memory Speed (メモリ速度)	搭載されているメモリの周波数を示します。
Memory Technology (メモリテクノロジー)	搭載されているメモリのタイプを示します。
<b>主機能</b>	
System Time (システム時刻)	現在の時刻を hh:mm:ss 形式で表示します。
System Date (システム日付)	現在の日付を mm:dd:yy 形式で表示します。
SATA 0	SATA 0 コネクタに接続されている SATA ドライブを表示します。
SATA 1	SATA 1 コネクタに接続されている SATA ドライブを表示します。
SATA 2	SATA 2 コネクタに接続されている SATA ドライブを表示します。
SATA 3	SATA 3 コネクタに接続されている SATA ドライブを表示します。
Keyboard Errors (キーボードエラー)	Report(レポート) に設定しているとき、キーボードエラーを表示します。デフォルトは Report(レポート) です。
<b>詳細設定</b>	
CPU Feature (CPU 機能)	<ul style="list-style-type: none"> <li>1 Secure Virtual Machine Mode(セキュア仮想マシンモード) — Enabled(有効)または Disabled(無効)(デフォルトは Enabled(有効))</li> <li>1 AMD Cool 'N' Quiet Function(AMD Cool 'n' Quiet 機能) — Enabled(有効)または Disabled(無効)(デフォルトは Enabled(有効))</li> </ul>
Integrated Graphics Configuration (内蔵グラフィックス構成)	<ul style="list-style-type: none"> <li>1 UMA Frame Buffer Size(UMA フレームバッファサイズ) — Auto(自動)、32 MB、64 MB、128 MB、2Size(UMA フレームバッファサイズ) — Auto(自動)、32 MB、64 MB、128 MB、256 MB、または 512 MB(デフォルトは Auto(自動))56 MB、または 512 MB(デフォルトは Auto(自動))</li> </ul>
Integrated Peripherals Configuration (内蔵周辺機器構成)	<ul style="list-style-type: none"> <li>1 SATA Operation Mode(SATA 動作モード) — ATA(高速)または AHCI(フルスピード)(デフォルトは AHCI(フルスピード))</li> <li>1 Onboard Audio Controller(オンボードオーディオコントローラ) — Enabled(有効)または Disabled(無効)(デフォルトは Enabled(有効))</li> <li>1 Onboard LAN Controller(オンボード LAN コントローラ) — Enabled(有効)または Disabled(無効)(デフォルトは Enabled(有効))</li> <li>1 Onboard LAN Boot ROM(オンボード LAN ブート ROM) — Enabled(有効)または Disabled(無効)(デフォルトは Disabled(無効))</li> </ul>
USB Device Setting (USB デバイスの設定)	<ul style="list-style-type: none"> <li>1 USB Controller(USB コントローラ) — Enabled(有効)または Disabled(無効)(デフォルトは Enabled(有効))</li> <li>1 USB Operation Mode(USB 動作モード) — High Speed(高速)または Full/Low Speed(フルスピード/低速)(デフォルトは High Speed(高速))</li> </ul>
Numlock Key (Numlock キー)	On(オン)または Off(オフ)(デフォルトは On(オン))
Fast Boot (高速起動)	Enabled(有効)または Disabled(無効)(デフォルトは Enabled(有効))

電源	
ACPI Suspend Type (ACPI サスペンドタイプ)	S1(POS)または S3(STR)(デフォルトは S3(STR))
AC Recovery (AC リカバリ)	Off(オフ)、On(オン)、または Last(前回)(デフォルトは Off(オフ))
Remote Wake Up (リモートウェイクアップ)	Disabled(無効)または Enabled(有効)(デフォルトは Enabled(有効))
Auto Power On (自動電源投入)	Disabled(無効)または Enabled(有効)(デフォルトは Disabled(無効))
セキュリティ機能	
Unlock Setup Status (セットアップステータスのアンロック)	システムセットアップがロックされているかロック解除されているかを示します。
Supervisor Password (スーパーバイザパスワード)	スーパーバイザパスワードのステータスを表示します。
User Password (ユーザーパスワード)	ユーザーパスワードのステータスを表示します。
Change Supervisor Password (スーパーバイザパスワードの変更)	スーパーバイザパスワードを変更できます。
Boot(ブート)	
<b>メモ:</b> 表示される項目は、検出されたデバイスに応じて動的にアップデートされます。	
1st Boot Device (最初のブートデバイス)	Hard Disk(ハードディスク)、USB、CD/DVD、Removable(リムーバブルデバイス)、Network(ネットワーク)、または Disabled(無効)(デフォルトは Hard Disk(ハードディスク))
2nd Boot Device (2 番目のブートデバイス)	Hard Disk(ハードディスク)、USB、CD/DVD、Removable(リムーバブルデバイス)、Network(ネットワーク)、または Disabled(無効)(デフォルトは USB)
3rd Boot Device (3 番目のブートデバイス)	Hard Disk(ハードディスク)、USB、CD/DVD、Removable(リムーバブルデバイス)、Network(ネットワーク)、または Disabled(無効)(デフォルトは CD/DVD)
4th Boot Device (4 番目のブートデバイス)	Hard Disk(ハードディスク)、USB、CD/DVD、Removable(リムーバブルデバイス)、Network(ネットワーク)、または Disabled(無効)(デフォルトは Removable(リムーバブルデバイス))
5th Boot Device (5 番目のブートデバイス)	Hard Disk(ハードディスク)、USB、CD/DVD、Removable(リムーバブルデバイス)、Network(ネットワーク)、または Disabled(無効)(デフォルトは Network(ネットワーク))
Hard Disk Device (ハードディスクデバイス)	使用可能なハードドライブから起動デバイスの優先順序を指定します。
USB Device (USB デバイス)	使用可能な USB ドライブから起動デバイスの優先順序を指定します。
CD/DVD Device (CD/DVD デバイス)	使用可能な CD/DVD ドライブから起動デバイスの優先順序を指定します。
Removable Device (リムーバブルデバイス)	使用可能なリムーバブルドライブから起動デバイスの優先順序を指定します。
Network Device (ネットワークデバイス)	使用可能なネットワークドライブから起動デバイスの優先順序を指定します。
終了	
オプションとして、Save Changes and Exit (変更を保存して終了)、Discard Changes and Exit (変更を破棄して終了)、Load Default Setting (デフォルト設定をロード)を使用できます。	

## 現在の起動用の起動順序の変更

この機能を使用すると、例えば、『Drivers and Utilities』メディアにある Dell Diagnostics (診断) プログラムを実行するように CD ドライブからコンピュータを起動し、Dell Diagnostics (診断) プログラムが完了したらハードドライブから起動するように設定できます。また、この機能を使って、フロッピードライブ、メモリキー、または CD-RW ドライブなどの USB デバイスからコンピュータを再起動することもできます。


1. USB デバイスから起動する場合、USB デバイスを USB コネクタに接続します。
2. コンピュータの電源を入れます(または再起動します)。
3. 画面に F2 = Setup (セットアップ)、F12 = Boot Options (起動オプション) と表示されたら、<F12> を押します。

キーを押すタイミングが遅れて、オペレーティングシステムのロゴが表示されてしまったら、Microsoft Windows デスクトップが表示されるまでそのまま待ちます。その後、コンピュータをシャットダウンして操作をやり直してください。

すべての利用可能な起動デバイスを一覧表示した **Boot Device Menu** (起動デバイスメニュー) が表示されます。


4. 上下の矢印キーを使って現在の起動デバイスを選択し、<Enter> を押します。

例えば、USB メモリキーから起動する場合は、**USB Flash Device** (USB フラッシュデバイス) をハイライト表示して <Enter> を押します。

 **メモ:** USB デバイスから起動するには、そのデバイスが起動可能でなければなりません。デバイスのマニュアルを参照して、デバイスが起動可能であるか確認してください。

## 将来の起動用の起動順序の変更

1. セットアップユーティリティを起動します([セットアップユーティリティの起動](#)を参照)。
2. 矢印キーを使って Boot Device Configuration (起動デバイスの構成)メニューオプションをハイライト表示し、<Enter> を押してメニューにアクセスします。

 **メモ:** 後で元に戻すこともできるよう、現在の起動順序を書き留めておきます。


3. デバイスのリスト内を移動するには、上下の矢印キーを押します。
4. デバイスの起動優先順位を変更するには、プラス(+)またはマイナス(-)を押します。

---

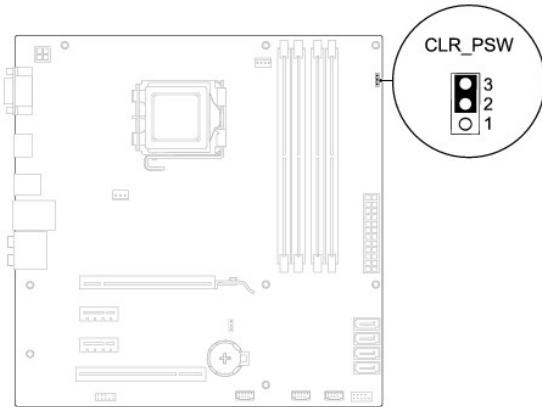
## 忘れたパスワードのリセット

 **警告:** コンピュータ内部の作業を始める前に、お使いのコンピュータに付属しているガイドの安全にお使いいただくための注意事項をお読みください。安全にお使いいただくためのベストプラクティスに関する追加情報については、[規制順守ホームページ\(www.dell.com/regulatory\\_compliance\)](http://www.dell.com/regulatory_compliance)をご覧ください。

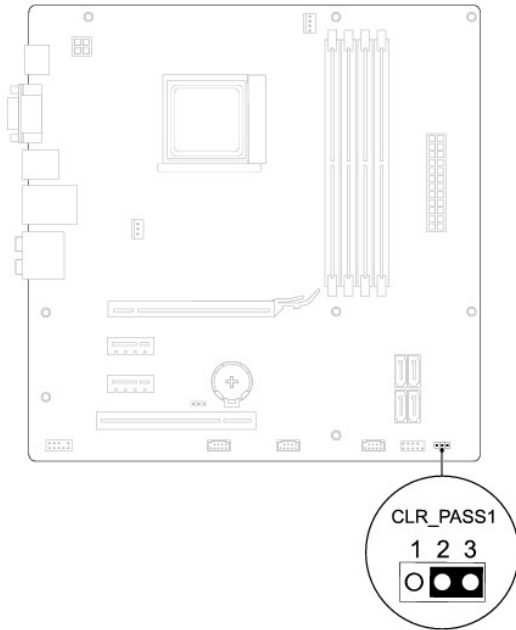
1. [作業を開始する前に](#)の手順を実行します。
2. コンピュータカバーを取り外します([コンピュータカバーの取り外し](#)を参照)。
3. システム基板の 3 ピンパスワードリセットジャンパの位置を確認します([システム基板のコンポーネント](#)を参照)。

 **メモ:** パスワードコネクタの位置はシステムによって異なる場合があります。

## Inspiron 560




## Inspiron 570



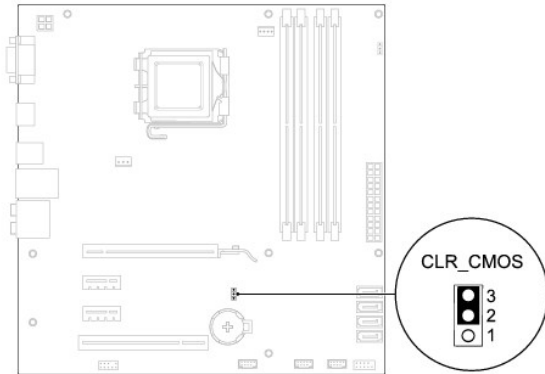
4. 2ピンジャンパプラグを2番ピンと3番ピンから外し、1番ピンと2番ピンに取り付けます。
5. コンピュータの電源を入れておよそ5秒待ち、電源をオフにします。必要な場合は、コンピュータの電源が完全に切れるまで電源ボタンを押し続けます。
6. 1番ピンと2番ピンから2ピンジャンパプラグを外し、2番ピンと3番ピンに取り付けてパスワード機能を有効にします。
7. コンピュータカバーを取り付けます([コンピュータカバーの取り付け](#)を参照)。
8. コンピュータおよびデバイスをコンセントに接続して、電源を入れます。

---

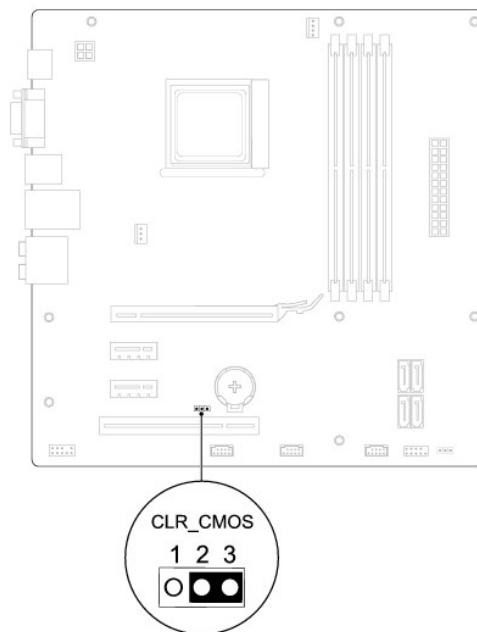
## CMOS 設定のリセット

1. [作業を開始する前](#)にの順序を実行します。  
 **メモ:** CMOS 設定をクリアするには、コンピュータの電源プラグをコンセントから外す必要があります。
2. コンピュータカバーを取り外します([コンピュータカバーの取り外し](#)を参照)。
3. 現在の CMOS 設定をリセットします。
  - a. システム基盤の3ピン CMOS リセットジャンパの位置を確認します([システム基盤のコンポーネント](#)を参照)。
  - b. CMOS リセットジャンパの2番および3番ピンからジャンパプラグを取り外します。
  - c. CMOS リセットジャンパの1番ピンと2番ピンにジャンパプラグを取り付けて、約5秒待ちます。
  - d. ジャンパプラグを取り外し、CMOS リセットジャンパの2番および3番ピンに戻します。

## Inspiron 560



## Inspiron 570




4. コンピュータカバーを取り付けます ([コンピュータカバーの取り付け](#)を参照)。
5. コンピュータおよびデバイスをコンセントに接続して、電源を入れます。

---

## BIOS のフラッシュ

アップデートが利用可能な場合やシステム基板を交換する場合に、BIOS のフラッシュが必要な場合があります。BIOS のフラッシュを実行するには、次の手順に従います。

1. コンピュータの電源を入れます。
2. [support.jp.dell.com](http://support.jp.dell.com) にアクセスします。
3. **ドライバとダウンロード**をクリックします。
4. お使いのコンピュータに対応した BIOS アップデートファイルを選択します。


 **メモ:** お使いのコンピュータのサービスタグは、シャーシ上部の後ろ側にあります。

コンピュータのサービスタグがある場合:

- a. **サービスタグを入力**をクリックします。
- b. **サービスタグを入力**:フィールドにコンピュータのサービスタグを入力し、**実行**をクリックします。[手順 5](#)に進みます。

コンピュータのサービスタグがない場合:

- a. **入力方法の選択**リストの**製品モデルの選択**をクリックします。
- b. **製品ファミリの選択**リストで製品のタイプを選択します。
- c. **製品ラインの選択**リストで製品のブランドを選択します。
- d. **製品モデルの選択**リストで製品のモデル番号を選択します。

 **メモ**: モデルの選択を誤り、もう一度やり直したい場合は、メニューの右上にある**最初からやり直す**をクリックします。

- e. **確認**をクリックします。
5. 選択した項目の一覧が画面に表示されます。**BIOS** をクリックします。
  6. **今すぐダウンロードする**をクリックして、最新の BIOS ファイルをダウンロードします。  
**ファイルのダウンロード**ウィンドウが表示されます。
  7. ファイルをデスクトップに保存する場合は、**保存**をクリックします。ファイルがデスクトップにダウンロードされます。
  8. **ダウンロード終了**ウィンドウが表示されたら、**閉じる**をクリックします。  
ファイルのアイコンがデスクトップに表示され、ダウンロードした BIOS アップデートファイルと同じ名前が付きます。
  9. デスクトップ上のファイルのアイコンをダブルクリックし、画面に表示される指示に従って操作します。

---

[目次に戻る](#)

[目次に戻る](#)

## システム基板

Dell™ Inspiron™ 560/570 サービスマニュアル

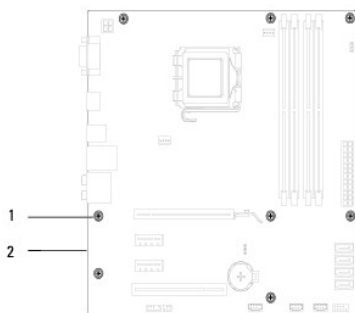
- [システム基板の取り外し](#)
- [システム基板の取り付け](#)

- ⚠ **警告:** コンピュータ内部の作業を始める前に、お使いのコンピュータに付属しているガイドの安全にお使いいただくための注意事項をお読みください。安全にお使いいただくためのベストプラクティスに関する追加情報については、規制順守ホームページ ([www.dell.com/regulatory\\_compliance](http://www.dell.com/regulatory_compliance)) をご覧ください。
- ⚠ **警告:** 感電防止のため、カバーを取り外す前にコンピュータの電源プラグを必ずコンセントから抜いてください。
- ⚠ **警告:** カバー（コンピュータカバー、ベゼル、フィルターブラケット、ドライブベイカバーなど）が 1 つでも取り外された状態で、コンピュータを使用しないでください。
- ⚠ **注意:** コンピュータシステムの修理は、資格を持っているサービス技術者のみが行ってください。Dell™ が許可していない修理（内部作業）による損傷は、保証の対象となりません。

### システム基板の取り外し

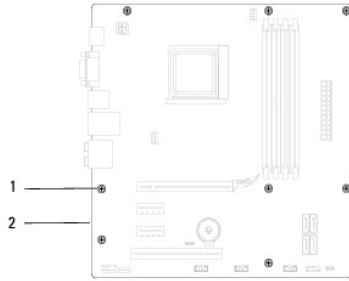
1. [作業を開始する前](#)にの手順を実行します。
2. コンピュータカバーを取り外します ([コンピュータカバーの取り外し](#)を参照)。
3. システム基盤に取り付けられている PCI カードおよび PCI Express カードを取り外します ([PCI カードおよび PCI Express カードの取り外し](#)を参照)。
4. プロセッサファンおよびヒートシンクアセンブリを取り外します ([プロセッサファンおよびヒートシンクアセンブリの取り外し](#)を参照)。
5. プロセッサを取り外します ([プロセッサの取り外し](#)を参照)。
6. メモリモジュールを取り外します ([メモリモジュールの取り外し](#)を参照)。システム基板を取り付けた後でメモリモジュールを元どおりに取り付けできるように、どのメモリモジュールをどのメモリモジュールコネクタから取り外したかを記録しておきます。
7. システム基板からすべてのケーブルを外します。ケーブルを外す際、新しいシステム基板を取り付けた後で正しく元どおりに配線できるように、配線経路をすべてメモしておいてください。
8. システム基板をシャーシに固定している 8 本のネジを外します。
9. システム基板を持ち上げて、シャーシから取り出します。

Inspiron 560



1	ネジ(8 本)	2	システム基板
---	---------	---	--------

Inspiron 570



1	ネジ(8本)	2	システム基板
---	--------	---	--------

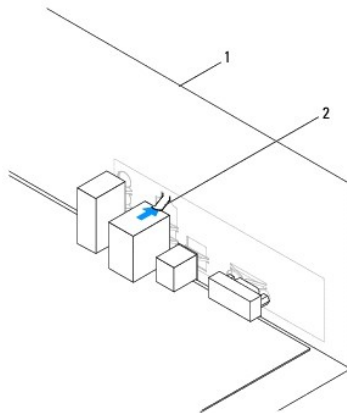
## システム基板の取り付け

**メモ:** 取り外したシステム基盤と交換用のシステム基盤を比べて見て、同じものであることを確認します。

1. [作業を開始する前](#)にの手順を実行します。

**注意:** システム基盤を取り付ける際、ポート固定スプリングを傷付けないようにしてください。

2. システム基盤をシャーシ内に慎重に配置し、コンピュータの背面方向へスライドさせます。



1	コンピュータの背面	2	ポート固定スプリング
---	-----------	---	------------

3. 8本のネジを締めて、システム基盤をシャーシに固定します。
4. システム基盤から取り外したケーブルを、元どおりに配線して接続します。

**注意:** プロセッサファンおよびヒートシンクアセンブリが正しく配置され、しっかりと固定されていることを確認します。

5. プロセッサを取り付けます([プロセッサの取り付け](#)を参照)。
6. プロセッサファンおよびヒートシンクアセンブリを取り付けます([プロセッサファンおよびヒートシンクアセンブリの取り付け](#)を参照)。
7. メモリモジュールを取り付けます([メモリモジュールの取り付け](#)を参照)。
8. システム基盤に PCI カードおよび PCI Express カードを取り付けます([PCI カードおよび PCI Express カードの取り付け](#)を参照)。
9. コンピュータカバーを取り付けます([コンピュータカバーの取り付け](#)を参照)。
10. コンピュータおよびデバイスをコンセントに接続して、電源を入れます。



11. 必要に応じて、システム BIOS をフラッシュします([BIOS のフラッシュ](#)を参照)。

---

[目次に戻る](#)

[目次に戻る](#)

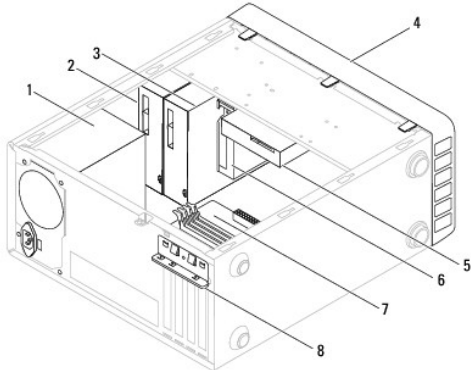
## 技術概要

Dell™ Inspiron™ 560/570 サービスマニュアル

- [コンピュータ内部](#)
- [システム基板のコンポーネント](#)

**警告:** コンピュータ内部の作業を始める前に、お使いのコンピュータに付属しているガイドの安全にお使いいただくための注意事項をお読みください。安全にお使いいただくためのベストプラクティスに関する追加情報については、規制順守ホームページ ([www.dell.com/regulatory\\_compliance](http://www.dell.com/regulatory_compliance)) をご覧ください。

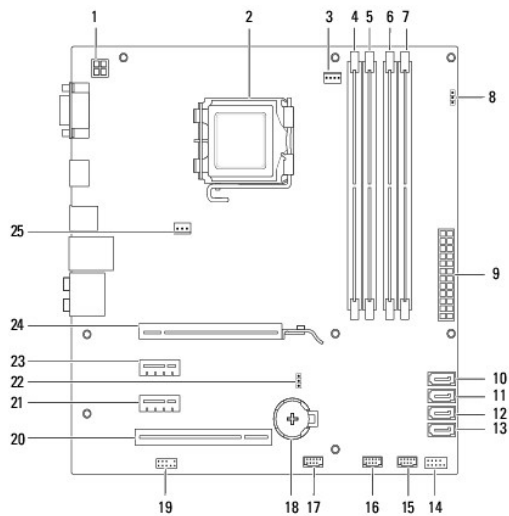
## コンピュータ内部



1 電源ユニット	2 プライマリ光学ドライブ
3 セカンダリ光学ドライブ(オプション)	4 前面ベゼル
5 ハードドライブ	6 メディアカードリーダー(オプション)
7 システム基板	8 カード固定ブラケット

## システム基板のコンポーネント

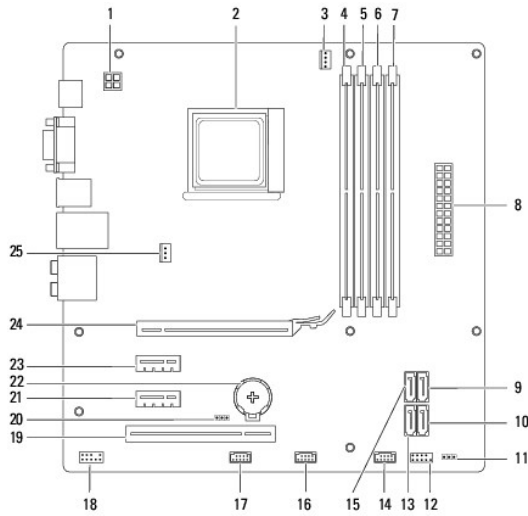
### Inspiron 560



1 12-V 電源コネクタ(ATX12V1)	2 プロセッサソケット
3 プロセッサファンコネクタ	4 メモリモジュールコネクタ(DIMM1)

	(FAN_CPU)		
5	メモリモジュールコネクタ(DIMM2)	6	メモリモジュールコネクタ(DIMM3)
7	メモリモジュールコネクタ(DIMM4)	8	パスワードリセットジャンパ(CLR_PSW)
9	主電源コネクタ(ATX1_POWER1)	10	SATA コネクタ(SATA_0)
11	SATA コネクタ(SATA_1)	12	SATA コネクタ(SATA_2)
13	SATA コネクタ(SATA_3)	14	前面パネルコネクタ(FRONTPANEL)
15	前面パネル USB コネクタ(F_USB1)	16	前面パネル USB コネクタ(F_USB2)
17	前面パネル USB コネクタ(F_USB3)	18	バッテリーソケット(BATTERY)
19	前面パネルオーディオコネクタ(FP_AUDIO)	20	PCI カードスロット(PCI_1)
21	PCI-Express x1 カードスロット(PCIEX1_2)	22	CMOS リセットジャンパ(CLR_CMOS)
23	PCI-Express x1 カードスロット(PCIEX1_1)	24	PCI-Express x16 カードスロット(PCIEX16)
25	シャーンファンコネクタ(FAN_SYS)		

## Inspiron 570



1	12-V 電源コネクタ(ATX_12V)	2	プロセッサソケット
3	プロセッサファンコネクタ(CPU_FAN)	4	メモリモジュールコネクタ(DIMM1)
5	メモリモジュールコネクタ(DIMM2)	6	メモリモジュールコネクタ(DIMM3)
7	メモリモジュールコネクタ(DIMM4)	8	主電源コネクタ(ATX)
9	SATA コネクタ(SATA3)	10	SATA コネクタ(SATA2)
11	パスワードリセットジャンパ(CLR_PASS1)	12	前面パネルコネクタ(LEDH1)
13	SATA コネクタ(SATA1)	14	内蔵 USB コネクタ(IN_USB2)
15	SATA コネクタ(SATA4)	16	内蔵 USB コネクタ(IN_USB1)
17	前面パネル USB コネクタ(F_USB1)	18	前面パネルオーディオ(F_AUDIO)
19	PCI カードスロット(PCI1)	20	CMOS リセットジャンパ(CLR_CMOS)
21	PCI-Express x1 カードスロット(PCIEX1_1)	22	バッテリーソケット(BT1)
23	PCI-Express x1 カードスロット(PCIEX1_2)	24	PCI-Express x16 カードスロット(PCIEX16X)
25	シャーンファンコネクタ(SYS_FAN1)		

[目次に戻る](#)